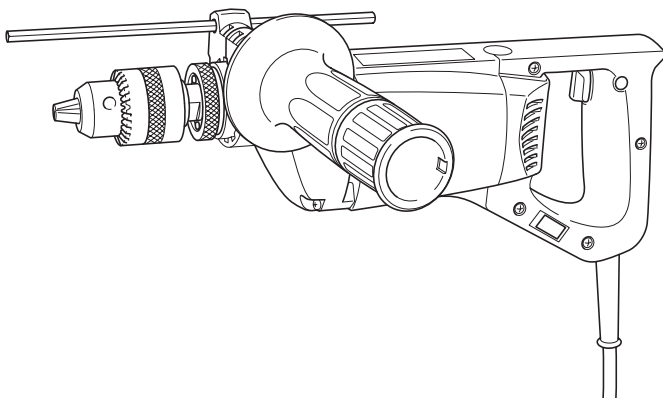




## Furadeira de impacto de duas velocidades

**8419B**

**8422B**



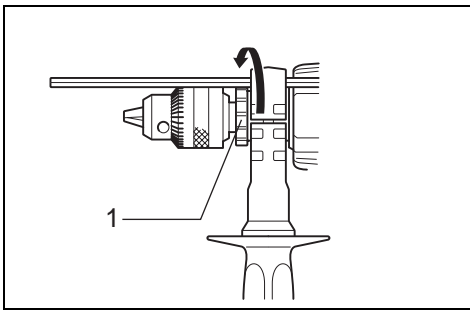
### ESPECIFICAÇÕES

Modelo	8419B	8422B
Capacidades		
Concreto .....	19 mm	22 mm
Aço.....	13 mm	16 mm
Madeira.....	30 mm	30 mm
Velocidade em vazio ( $\text{min}^{-1}$ ) .....	Alto: 1.300 Baixo: 1.000	Alto: 0 – 1.300 Baixo: 0 – 1.000
Impactos por minuto .....	Alto: 14.300 Baixo: 11.000	Alto: 0 – 14.300 Baixo: 0 – 11.000
Comprimento total .....	370 mm	375 mm
Peso líquido .....	3 kg	3 kg

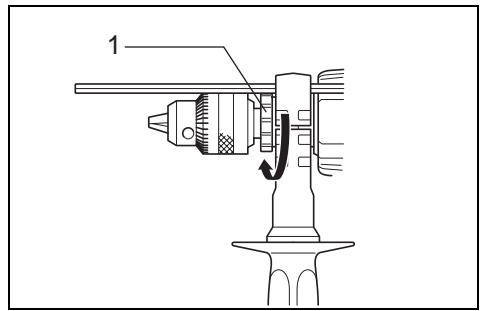
- Devido a um contínuo programa de pesquisa e desenvolvimento, reservamo-nos o direito de alterar especificações de partes e acessórios, que constam neste manual, sem aviso prévio.
- Nota: As especificações podem diferir de país para país.

### Alimentação

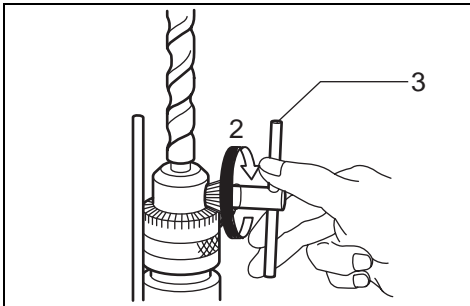
A ferramenta só deve ser ligada a uma fonte de alimentação com a mesma voltagem da indicada na placa de características, e só funciona com alimentação CA monofásica. Tem um sistema de isolamento duplo de acordo com as normas europeias e pode, por isso, utilizar tomadas sem ligação à terra.



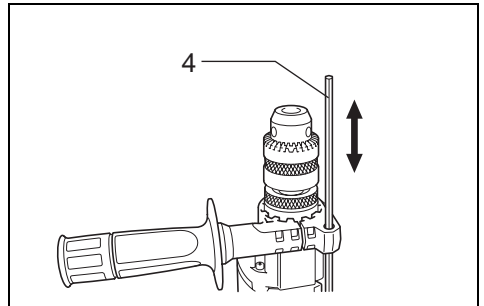
1



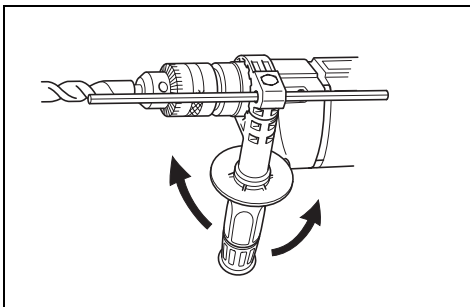
2



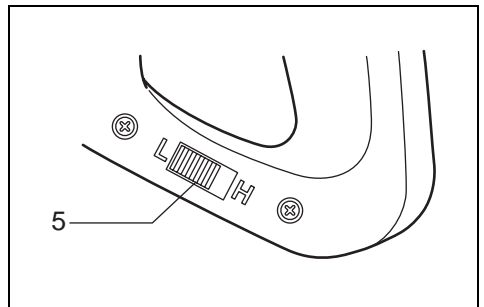
3



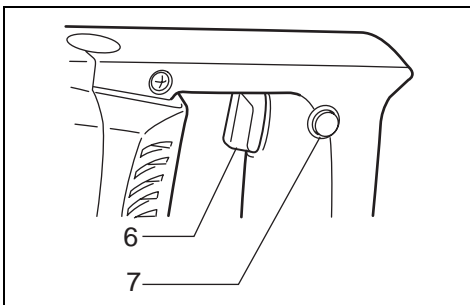
4



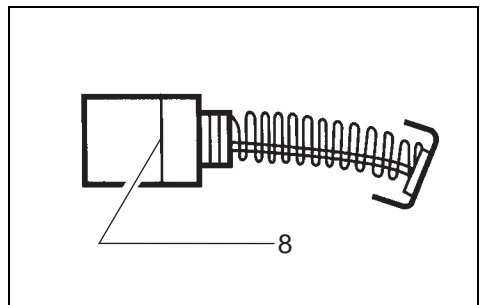
5



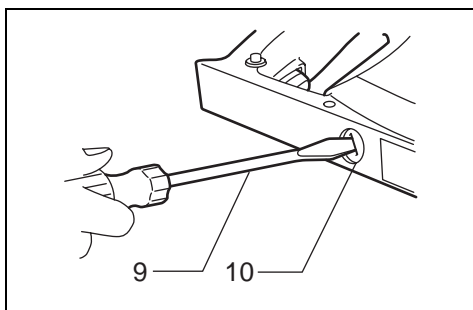
6



7



8



**9**

### **Símbolos**

O seguinte mostra os símbolos utilizados para a ferramenta. Certifique-se de que compreende o seu significado antes da utilização.



• DUPLO ISOLAMENTO



• Leia o manual de instruções.

## Explicação e visão geral

1	Anel de mudança	5	Interruptor de mudança de velocidade	8	Marca limite
2	Apertar			9	Chave de fenda
3	Chave do mandril	6	Gatilho do interruptor	10	Tampa do porta-escovas
4	Limitador de profundidade	7	Botão de trava		

### Regras Gerais de Segurança

**AVISO!** Leia todas as instruções. Falha em seguir as instruções descritas abaixo pode resultar em choque elétrico, incêndio e/ou ferimentos graves. O termo “ferramenta motorizada” em todos os avisos listados abaixo refere-se a ferramenta motorizada operada por eletricidade (com fio) e a ferramenta operada por bateria (sem fio).

### GUARDE ESTAS INSTRUÇÕES.

#### Segurança da área de trabalho

- 1. Mantenha a área de trabalho sempre limpa e bem iluminada.**  
Áreas de trabalho desorganizadas e escuras são propensas a acidentes.
- 2. Não opere a ferramenta motorizada em ambientes com perigo de explosão, como próximo a líquidos inflamáveis, gases ou poeira.**  
Ferramentas motorizadas produzem faíscas, as quais podem inflamar a poeira ou gases.
- 3. Mantenha crianças e espectadores afastados do local quando usando a ferramenta motorizada.**  
Distrações podem causar a perda de controle.

#### Segurança elétrica

- 4. Os plugues das ferramentas motorizadas devem corresponder com as tomadas. Jamais modifique o plugue. Não use um plugue adaptador para ferramentas motorizadas aterradas.**  
Plugues sem modificação e tomadas correspondentes reduzem o risco de choque elétrico.
- 5. Evite o contato com superfícies de aparelhos aterrados tais como canos, radiadores, fogões e geladeiras.**  
O risco de choque aumenta se o seu corpo for ligado à terra.
- 6. Não exponha ferramentas motorizadas à chuva ou condições molhadas.**  
O risco de choque elétrico aumenta se entrar água na ferramenta motorizada.
- 7. Não mal-use o fio. Jamais use o fio para carregar, puxar ou desligar a ferramenta motorizada. Mantenha o fio longe do calor, óleo, arestas cortantes ou peças rotativas.**  
Fios danificados ou emaranhados aumentam o risco de choque elétrico.
- 8. Quando usando a ferramenta motorizada ao ar livre, utilize um fio de extensão próprio para o uso ao ar livre.**  
O uso de um fio de extensão próprio para ar livre reduz o risco de choque elétrico.

#### Segurança pessoal

- 9. Fique atento, preste atenção no que está fazendo e use bom senso quando usando a ferramenta motorizada. Não use ferramentas motorizadas se estiver cansado ou sob a influência de drogas, álcool ou medicação.**  
Um momento de distração enquanto operando a ferramenta motorizada pode resultar em ferimentos graves.
  - 10. Use equipamentos de segurança. Use sempre óculos de proteção.**  
Equipamentos de segurança como máscaras protetoras, sapatos de segurança com sola antiderrapante, capacete ou protetores de ouvido usados de acordo com as condições apropriadas reduzem o risco de ferimentos.
  - 11. Evite a ligação acidental. Certifique-se que o interruptor está na posição de desligado antes de ligar na tomada.**  
Carregar ferramentas motorizadas com o dedo no interruptor ou ligar na tomada com o interruptor ligado pode causar acidentes.
  - 12. Retire qualquer chave inglesa ou chave de ajuste antes ligar a ferramenta motorizada.**  
Uma chave inglesa ou de ajuste deixada numa peça rotativa da ferramenta motorizada pode resultar em ferimentos.
  - 13. Não tente se estender além do ponto de conforto. Mantenha-se sempre numa posição firme e equilibrada.**  
Isso o ajudará a controlar melhor a ferramenta motorizada em situações inesperadas.
  - 14. Use vestuário adequado. Não use roupas soltas nem jóias. Mantenha os seus cabelos, vestuário e luvas longe das peças rotativas.**  
Roupas soltas, jóias e cabelos longos podem ficar presos nas peças rotativas.
  - 15. Se forem fornecidos dispositivos para conexão do extrator e coletor de pó, certifique-se de que esses estejam conectados e que sejam usados devidamente.**  
O uso desses dispositivos pode reduzir perigos devidos ao pó.
- #### Uso e cuidados da ferramenta motorizada
- 16. Não force a ferramenta motorizada. Use a ferramenta motorizada apropriada para o seu trabalho.**  
A ferramenta motorizada apropriada fará um trabalho melhor e mais seguro na eficiência para a qual foi projetada.
  - 17. Não use a ferramenta motorizada se o interruptor não liga e desliga.**  
Qualquer ferramenta motorizada que não possa ser controlada pelo interruptor é perigosa e deve ser consertada.

18. **Desligue o plugue da tomada de energia e/ou a bateria da ferramenta motorizada antes de fazer qualquer ajuste, trocar acessórios ou guardar a ferramenta.**

Essas medidas preventivas reduzem o risco de ligar a ferramenta acidentalmente.

19. **Guarde as ferramentas motorizadas fora do alcance de crianças e não permita que pessoas não familiarizadas com a ferramenta ou com essas instruções usem a mesma.**

Ferramentas motorizadas são muito perigosas nas mãos de usuários não treinados.

20. **Faça a manutenção de ferramentas motorizadas. Verifique se há desbalanceamento ou atrito das peças rotativas, avaria ou quaisquer outras condições que possam afetar o funcionamento da ferramenta motorizada. Se houver qualquer problema, leve a ferramenta para ser consertada antes de usar.**

Muitos acidentes são causados devido à manutenção inadequada da ferramenta motorizada.

21. **Mantenha as ferramentas de corte sempre limpas e afiadas.**

Ferramentas de corte com manutenção adequada dos fios de corte tendem a ter menos atrito e são mais fáceis de controlar.

22. **Use a ferramenta motorizada, acessórios e brocas de acordo com as instruções e da maneira adequada para cada tipo específico de ferramenta motorizada, levando em conta as condições de trabalho e o tipo de trabalho a ser feito.**

O uso da ferramenta motorizada para operações diferentes daquelas para as quais ela foi projetada pode resultar em situações perigosas.

#### **Serviço**

23. **Leve a sua ferramenta motorizada para ser reparada por pessoal técnico qualificado e use apenas peças de substituição genuínas.**

Isso garantirá que a segurança da ferramenta motorizada será mantida.

24. **Siga as instruções para lubrificação e troca de acessórios.**

25. **Mantenha os punhos secos, limpos e livre de óleo e graxa.**

## **NORMAS ESPECÍFICAS DE SEGURANÇA**

**NÃO permita que a familiaridade ou a confiança no produto (adquirida com o uso repetitivo) substitua a aderência estrita às normas de segurança da furadeira. O uso desta ferramenta elétrica de maneira incorreta ou desconsiderando a segurança poderá causar ferimentos graves.**

1. **Use os cabos auxiliares fornecidos com a ferramenta. A perda de controle pode causar ferimentos.**

2. **Segure a ferramenta pelas partes isoladas quando executando uma operação onde a ferramenta de corte possa tocar em fios ocultos ou no seu próprio fio. O contato com um fio “ligado” carregará as partes metálicas da ferramenta e causará choque elétrico no operador.**

3. **Mantenha-se sempre numa posição firme e equilibrada.**

**Certifique-se de que não há ninguém embaixo quando trabalhando com a ferramenta em locais altos.**

4. **Segure a ferramenta com firmeza.**

5. **Mantenha as mãos afastadas das peças rotativas.**

6. **Não deixe a ferramenta funcionando sozinha. Ligue-a somente quando estiver segurando firmemente.**

7. **Não toque na broca de parafusamento ou na peça de trabalho imediatamente após a operação; elas estarão extremamente quentes e poderão causar queimaduras.**


8. **Alguns materiais contêm produtos químicos que podem ser tóxicos. Tome cuidado para evitar a inalação de pó e o contato com a pele. Siga as instruções de segurança do fabricante do material.**

## **GUARDE ESTAS INSTRUÇÕES.**


### **INSTRUÇÕES DE OPERAÇÃO**

#### **Seleção do modo de funcionamento**

##### **Rotação com impacto (Fig. 1)**

Para perfuração em concreto, granito, azulejo, etc., gire o anel de mudança na direção da marca . Lembre-se de usar uma broca para perfuração em concreto e alvenaria.

##### **Somente rotação (Fig. 2)**

Para perfuração em madeira, metal ou plástico, gire o anel de mudança na direção da marca . Use uma broca comum para perfuração em madeira ou metal.

#### **Instalação ou remoção da broca (Fig. 3)**

##### **PRECAUÇÃO:**

Certifique-se sempre de que a ferramenta esteja desligada e desconectada da tomada antes de instalar ou remover a broca.

Para instalar a broca, coloque-a no mandril o máximo possível. Aperte o mandril manualmente. Coloque a chave do mandril em cada um dos três orifícios e aperte girando para a direita. Lembre-se de apertar os três orifícios do mandril igualmente.

Para remover a broca, gire a chave do mandril para a esquerda em apenas um orifício e desaperte o mandril manualmente. Após usar a chave do mandril, coloque-a de volta na posição original.

### **Limitador de profundidade (Fig. 4)**

O limitador de profundidade é conveniente para perfurações de profundidade uniforme. Desaperte o punho lateral e coloque o limitador de profundidade no orifício da base do punho. Ajuste o limitador na profundidade desejada e aperte o punho lateral.

#### **NOTA:**

O limitador de profundidade não deve ser usado na posição onde tocará na caixa de engrenagens.

### **Punho lateral (cabo auxiliar) (Fig. 5)**

O punho lateral pode ser movido para qualquer um dos lados, permitindo o fácil manuseamento em qualquer posição. Desaperte o punho lateral girando-o para a esquerda, mova-o até a posição desejada e aperte-o girando para a direita.

### **Mudança de velocidade (Fig. 6)**

Para mudar a velocidade da ferramenta, empurre o interruptor de mudança de velocidade na posição "L" para velocidade baixa ou na posição "H" para velocidade alta.

### **Ação do interruptor (Fig. 7)**

Para ligar a ferramenta, simplesmente aperte o gatilho. Solte o gatilho para parar. Para operação contínua, aperte o gatilho e, então, pressione o botão de trava. Para desligar a ferramenta quando estiver na posição de travada, aperte o gatilho até o máximo e solte-o.

#### **PRECAUÇÃO:**

Antes de ligar a ferramenta na tomada, sempre cheque se o gatilho do interruptor funciona normalmente e se retorna para a posição de desligado (OFF) quando liberado.

### **Perfuração com martetele**

Posicione a broca no local onde deseja fazer o furo e aperte o gatilho do interruptor. Não force a ferramenta. Uma pressão leve dará melhores resultados. Mantenha a ferramenta em posição e evite que a mesma saia do furo.

Não aplique pressão quando o furo estiver obstruído por pó ou fragmentos. Em vez disso, coloque a ferramenta em ponto morto e retire a broca parcialmente do furo. Repetindo-se este processo algumas vezes, o furo ficará limpo.

### **Perfuração**

#### **• Perfuração em madeira**

Quando fazendo furos em madeira, pode-se obter melhores resultados com furadeiras equipadas com um parafuso guia. O parafuso guia facilita a perfuração puxando a broca para dentro da peça de trabalho.

#### **• Perfuração em metal**

Para evitar que a broca escorregue quando iniciar o furo, faça uma depressão usando um punção e martelo no ponto a ser perfurado. Coloque a ponta da broca de perfuração na depressão e comece a furar.

Use um lubrificante de corte quando perfurando metais. As exceções são ferro e bronze, que devem ser perfurados a seco.

#### **PRECAUÇÃO:**

- Pressão excessiva na ferramenta não acelerará a perfuração. Na verdade, a pressão excessiva apenas servirá para danificar a ponta da broca de perfuração, diminuir o rendimento e encurtar a vida útil da ferramenta.
- Uma força de torção tremenda é exercida na ferramenta/broca durante a perfuração. Segure a ferramenta com firmeza e tome cuidado quando a broca começar a romper a peça de trabalho.
- Prenda sempre as peças de trabalho pequenas em uma morsa ou dispositivo de fixação similar.

### **MANUTENÇÃO**

#### **PRECAUÇÃO:**

Certifique-se sempre de que a ferramenta esteja desligada e desconectada da tomada antes de executar qualquer serviço de manutenção na mesma.

#### **Trocar as escovas de carvão**

Remova e verifique as escovas de carvão regularmente. Substitua-as quando estas estiverem gastas até a marca limite. Mantenha as escovas de carvão limpas e livres para que deslizem nos porta-escovas. Ambas as escovas de carvão devem ser substituídas ao mesmo tempo. Use somente escovas de carvão idênticas e originais.

#### **(Fig. 8)**

Use uma chave de fenda para retirar as tampas dos porta-escovas. Retire as escovas de carvão gastas, introduza as novas e fixe as tampas dos porta-escovas.

#### **(Fig. 9)**

Para manter a SEGURANÇA e a CONFIABILIDADE do produto, os reparos, manutenção ou ajustes devem ser efetuados pelas redes de assistência técnica autorizada Makita, utilizando sempre peças de reposição originais Makita.

# **CERTIFICADO DE GARANTIA**

Sr. Consumidor:

Toda ferramenta elétrica MAKITA é inspecionada e testada ao sair da linha de produção, sendo garantida contra defeitos de material ou fabricação por 3 meses (por lei) + 9 meses do fabricante, a partir da data da compra. Se algum defeito ocorrer, leve a ferramenta completa ao seu revendedor ou a oficina autorizada.

Se a inspeção pela autorizada apontar problemas causados por defeito de material ou fabricação, todo o conserto será efetuado gratuitamente.

## **A GARANTIA SERÁ VÁLIDA SOB AS SEGUINTE CONDICOES:**

- 01- Apresentação da Nota Fiscal de compra ou deste Certificado de Garantia devidamente preenchido.
- 02- No atendimento de consertos em Garantia; o Sr. Consumidor deverá apresentar obrigatoriamente:
  - Nota Fiscal de compra da ferramenta contendo em sua discriminação: tipo, modelo, voltagem e número de série de fabricação, localizados na placa de inscrição afixada na carcaça da mesma ou ainda, este Certificado devidamente preenchido, carimbado, datado e assinado pelo REVENDEDOR.
- 03- Por ser uma Garantia complementar à legal, fica convencionado que a mesma perderá totalmente sua validade se ocorrer uma das hipóteses a seguir:
  - A – Se o produto for examinado, alterado, fraudado, ajustado, corrompido ou consertado por pessoas não autorizadas pela MAKITA DO BRASIL;
  - B – Se qualquer peça, parte ou componente agregado ao produto caracterizar-se como não original;
  - C – Se ocorrer a ligação em corrente elétrica adversa da mencionada na embalagem, na placa de inscrição e na etiqueta afixada no cabo elétrico da ferramenta;
  - D – Se o número de série que identifica a ferramenta e que também consta no verso deste, estiver adulterado, ilegível ou rasurado.
- 04- Estão excluídos desta Garantia, os eventuais defeitos decorrentes do desgaste natural do produto ou pela negligência do Sr. Consumidor no descumprimento das Instruções contidas no Manual de Instruções; bem como, se o produto não for utilizado em service regular.
- 05- As ferramentas de corte, tais como: serras, fresas, abrasivos, deverão seguir as especificações exigidas pela máquina.
- 06- Esta Garantia não abrange eventuais despesas de frete ou transporte.

**Makita do Brasil Ferramentas Elétricas Ltda.**



**Makita do Brasil Ferramentas Elétricas Ltda.**

**CERTIFICADO DE GARANTIA - CONSUMIDOR**

MODELO:

N° SÉRIE:

VOLTAGEM

127V

220V

CLIENTE: \_\_\_\_\_

ENDEREÇO: \_\_\_\_\_

FONE: \_\_\_\_\_

MUNICÍPIO: \_\_\_\_\_

ESTADO: \_\_\_\_\_

REVENDEDOR: \_\_\_\_\_

NOTA FISCAL: \_\_\_\_\_

DATA DA COMPRA:     /     /

1. \_\_\_\_\_

2. \_\_\_\_\_

3. \_\_\_\_\_

4. \_\_\_\_\_

PARA USO DA ASSISTÊNCIA TÉCNICA

\_\_\_\_\_  
CARIMBO E ASSINATURA

**Makita do Brasil Ferramentas Elétricas Ltda.**

R. Makita Brasil, 200, B. dos Alvaregas, São Bernardo do Campo - SP - CEP 09852-080